



20-Type Stand, 200-Type Module Analog (U.S.) Adjunct Interface, and 201-Type Module Recorder Interface Installation and Safety Instructions

For all 2400-Series Telephone documentation,
go to <http://www.avaya.com/support>.

Comcode: 700230253
555-233-132
Issue 2, July 2006



Important safety instructions

This module can only be connected to a DEFINITY System.

The most careful attention has been devoted to quality standards in the manufacture of your new module. Safety is a major factor in the design of every set. But, safety is YOUR responsibility too.

Please read carefully the helpful tips listed below. These suggestions will enable you to take full advantage of your new module. Then, retain these tips for later use.

Warning

This equipment is NOT for residential use. It is for business systems applications ONLY.

It will NOT operate on public networks.

Use

When using your module, the following safety precautions should always be followed to reduce the risk of fire, electric shock, and injury to persons.

- Read and understand all instructions.
- Follow all warnings and instructions marked on the module.
- This module can be hazardous if immersed in water. To avoid the possibility of electric shock, do not use the module when you are wet. If you accidentally drop the module into water, do not retrieve it until you have first unplugged the line cord from the modular wall jack. Then, call service personnel to ask about a replacement.
- Avoid using the telephone during electrical storms in your immediate area. There is a risk of electric shock from lightning. Urgent calls should be brief. Even though protective measures may have been installed to limit electrical surges from entering your business, absolute protection from lightning is impossible.
- If you suspect a natural gas leak, report it immediately, but use a telephone away from the area in question. The telephone's electrical contacts could generate a tiny spark. While unlikely, it is possible that this spark could ignite heavy concentrations of gas.

- Never push objects of any kind into the module through housing slots since they may touch hazardous voltage points or short out parts that could result in a risk of electric shock. Never spill liquid of any kind on the module. If liquid is spilled, however, refer servicing to proper service personnel.
- To reduce the risk of electric shock, do not disassemble this module. There are no user serviceable parts inside. Opening or removing covers may expose you to hazardous voltages. Incorrect reassembly can cause electric shock when the module is subsequently used.

Service

Before cleaning, unplug the line cord. Do not use liquid cleaners or aerosol cleaners. Use a damp cloth for cleaning.

Unplug the module and be sure to refer servicing to qualified service personnel when these conditions exist :

- If liquid has been spilled into the module.
- If the module has been exposed to rain or water.
- If the module has been dropped or the housing has been damaged.
- If you note a distinct change in the performance of the module.

CE mark

The "CE" mark affixed to this equipment means that the unit complies with directives located at <http://support.avaya.com/elmodocs2/DoC/>.

Declaration of Conformity

To download the Declaration of Conformity (DoC) for this equipment, visit <http://support.avaya.com/elmodocs2/DoC/> and click on the link for the appropriate terminal.

SAVE THESE INSTRUCTIONS



When you see this warning symbol on the product, refer to the user guide available from the web for more information before proceeding.

Consignes de sécurité

Ce module ne peut être connecté qu'à un système DEFINITY.

Nous avons porté la plus grande attention au respect des normes de qualité et de sécurité dans la fabrication de ce module. Cependant la sécurité relève aussi de VOTRE responsabilité.

Afin de tirer le meilleur parti de votre nouveau module, nous vous conseillons de lire attentivement ce document.

Avertissement

Cet appareil N'est PAS destiné à un usage domestique; il doit être EXCLUSIVEMENT utilisé derrière un autocommutateur privé.

Il NE fonctionne PAS sur les réseaux publics.

Conseils d'utilisation

Vous éviterez tout risque d'incendie, de décharge électrique ou de blessure en respectant scrupuleusement les règles de sécurité énoncées ci-dessous.

- Lisez attentivement toute la documentation fournie.
- Respectez les mises en garde et instructions indiquées sur le module.
- Protégez-le de la pluie ou de toute source d'humidité. Pour éviter tout risque de décharge électrique, utilisez-le avec des mains parfaitement sèches. S'il tombait accidentellement dans l'eau, n'essayez pas de le récupérer avant d'avoir débranché le cordon d'alimentation. Demandez ensuite son remplacement auprès du personnel qualifié.
- Évitez de vous servir du téléphone pendant un orage. Si vous devez l'utiliser pour une urgence, efforcez-vous d'être bref. Bien que toutes les précautions aient été prises pour éviter les surtensions sur votre installation téléphonique, il est impossible de garantir une protection absolue contre la foudre.
- Toute fuite de gaz doit être signalée sans délai à l'aide d'un poste téléphonique suffisamment éloigné de la zone en question. En effet, les contacts électriques d'un téléphone peuvent générer de petites étincelles susceptibles de provoquer une explosion en cas d'accumulation de gaz.
- Ne jamais introduire quoi que ce soit dans les ouvertures du boîtier. Vous risquez de détériorer le téléphone et de recevoir une décharge électrique. Ne jamais verser de liquide sur l'appareil. Si cela arrivait accidentellement, débranchez-le et faites appel au personnel qualifié.
- Ne démontez ce module sous aucun prétexte. Vous vous exposeriez à des tensions dangereuses et vous risqueriez de ne pouvoir le remettre dans son état initial. Vous ne pouvez en aucun cas le réparer vous-même.

Conseils d'entretien

Pour nettoyer le module, débranchez d'abord le cordon d'alimentation. N'employez aucun produit d'entretien (liquide, aérosol) mais utilisez un chiffon doux légèrement humide.

Débranchez le cordon d'alimentation et faites appel au personnel qualifié, dans tous les cas suivants :

- Un liquide a été renversé sur module
- Le module a été exposé à une humidité excessive (pluie ou autre).
- Le module est tombé. Le boîtier est endommagé.
- Une anomalie est constatée dans le fonctionnement du module.

Symbole CE

Le symbole « CE » apposé à cet appareil signifie qu'il est conforme aux directives établies à l'adresse suivante:

<http://support.avaya.com/elmodocs2/DoC/>.

Déclaration de conformité

Vous pouvez télécharger la Déclaration de conformité de cet appareil à l'adresse suivante: <http://support.avaya.com/elmodocs2/DoC/>. Cliquez ensuite sur le lien vers l'appareil recherché.

INSTRUCTIONS A CONSERVER



Ce symbole d'avertissement renvoie au manuel d'utilisation disponible sur le Web.

Sicherheitshinweise

Dieses Modul kann nur an ein DEFINITY-System angeschlossen werden.

Ihr neues Modul wurde mit großer Sorgfalt nach strengsten Qualitätsmaßstäben gefertigt. Sicherheit ist einer der wesentlichen Faktoren bei der Konstruktion aller unserer Geräte. Die Gewährleistung der Sicherheit ist allerdings auch in gewissem Umfang IHRE Aufgabe.

Lesen Sie deshalb sorgfältig die Hinweise auf dieser und den nächsten Seiten. Die an dieser Stelle gemachten Vorschläge gewährleisten den störungsfreien Einsatz Ihres Moduls. Legen Sie diese Hinweise in erreichbarer Nähe bereit, um sie jederzeit wieder rasch zur Hand zu haben.

Warnung

Dieses Gerät ist NICHT für den Gebrauch in Privathaushalten bestimmt, sondern AUSSCHLIESSLICH für den Einsatz in Firmensystemen vorgesehen.

Ein Betrieb an öffentlichen Netzen ist NICHT möglich.

Einsatz

Beim Einsatz von Fernsprechanlagen sind nachfolgende Sicherheitsvorkehrungen in jedem Fall zu treffen, um die Gefahr eines Brandes, eines elektrischen Schlags oder einer Verletzung zu vermeiden:

- Lesen Sie alle Anweisungen sorgfältig durch.
- Befolgen Sie sämtliche Warnhinweise und Instruktionen auf dem Modul.
- Dieses Modul kann bei Kontakt mit Wasser eine Gefahrenquelle darstellen. Um einen elektrischen Schlag zu vermeiden, das Modul nur benutzen, wenn Hände und Körper absolut trocken sind. Sollte das Modul versehentlich in Wasser fallen, zuerst die Anschlußschnur aus der Wandsteckdose ziehen und dann erst den Apparat aus dem Wasser holen. Anschließend das Gerät durch einen Fachmann auswechseln lassen.
- Während eines Gewitters in der unmittelbaren Umgebung das Telefon möglichst nicht benutzen. Durch Blitze kann unter Umständen ein elektrischer Schlag verursacht werden. Eventuelle Notrufe sollten so kurz wie möglich gehalten werden. Selbst wenn umfassende Schutzvorkehrungen gegen Blitzeinschlag getroffen wurden, ist ein hundertprozentiger Schutz gegen Überspannungen nicht möglich.
- Wenn Sie bei Austreten von Erdgas eine telefonische Meldung machen wollen, sollten Sie das Telefon unbedingt in ausreichender Entfernung von der Austrittsstelle benutzen. Die elektrischen Kontakte des Telefons können unter Umständen einen winzigen Funken erzeugen, der, auch wenn dies unwahrscheinlich ist, unter Umständen das Gas entzünden könnte, sofern es in hoher Konzentration auftritt.
- Unbedingt darauf achten, daß durch die Gehäuseschlitze keine Gegenstände in das Gerät gelangen, da sie mit spannungsführenden Teilen in Berührung kommen und Kurzschlüsse und damit einen elektrischen Schlag verursachen könnten. Sollten Flüssigkeiten in das Modul gelangen, auf jeden Fall einen Fachmann zu Rate ziehen.
- Um die Gefahr eines elektrischen Schlags zu vermeiden, auf keinen Fall das Modul demontieren. Es enthält keinerlei vom Benutzer zu wartende Teile. Bei Öffnen bzw. Entfernen der Abdeckungen können spannungsführende Teile freiliegen. Wird das Modul wieder falsch zusammengesetzt, kann bei anschließender Benutzung ein elektrischer Schlag verursacht werden.

Wartung

Vor eventuellen Reinigungsarbeiten die Anschlußschnur aus dem Telefon ziehen. Auf keinen Fall flüssige Reinigungsmittel oder Reinigungssprays benutzen. Das Gerät lediglich mit einem feuchten Tuch abwischen.

In nachfolgend aufgeführten Situationen die Anschlußschnur aus dem Telefon ziehen und einen qualifizierten Fachmann zu Rate ziehen:

- Wenn Flüssigkeit in das Modul gelangt ist.
- Wenn das Modul Regen oder sonstiger Wassereinwirkung ausgesetzt war.
- Wenn das Modul heruntergefallen ist oder das Gehäuse auf sonstige Weise beschädigt wurde.
- Wenn eine gravierende Änderung der Funktionsweise festgestellt wird.

CE-Zeichen

Dieses Gerät trägt das CE-Zeichen und entspricht somit den Richtlinien unter <http://support.avaya.com/elmodocs2/DoC/>.

Konformitätserklärung

Die Konformitätserklärung (Declaration of Conformity, DoC) für dieses Gerät können Sie unter <http://support.avaya.com/elmodocs2/DoC/> herunterladen, indem Sie hier auf den Link für das jeweilige Terminal klicken.

DIESE ANWEISUNGEN UNBEDINGT AUFBEWAHREN



Erscheint auf dem erworbenen Produkt das nebenstehende Warnsymbol, sollten Sie unbedingt das Benutzerhandbuch lesen, das im Internet erhältlich ist, bevor Sie mit der Installation weitermachen.

E

Instrucciones importantes de seguridad

Este módulo sólo puede estar conectado a un sistema DEFINITY.

En la fabricación de este módulo, se ha prestado la máxima atención a las normas de calidad. La seguridad es uno de los factores primordiales en el diseño de cada aparato, pero también es SU responsabilidad.

Lea detenidamente los consejos presentados a continuación, que le permitirán utilizar de forma óptima su nuevo módulo. Conserve estas instrucciones para poder consultarlas cuando sea necesario.

Advertencia

Este equipo NO es para uso residencial. SÓLO debe ser utilizado para aplicaciones de sistemas comerciales.

NO funcionará en redes públicas.

Modo de empleo

Al usar su módulo, debe seguir las siguientes normas de seguridad, reduciendo así los riesgos de incendio, descargas eléctricas y lesiones al usuario.

- Lea y comprenda todas las instrucciones.
- Siga todas las advertencias e instrucciones indicadas en el módulo.
- Es peligroso sumergir el módulo en el agua. Para evitar cualquier posibilidad de descarga eléctrica, no use este módulo si usted está mojado. Si deja caer accidentalmente el módulo en el agua, no lo recupere antes de haber desconectado el cable de la toma eléctrica. Seguidamente, llame al servicio de mantenimiento para solicitar su reemplazo.
- Evite utilizar el teléfono durante tormentas eléctricas, ya que existe el peligro de descargas eléctricas provocadas por los relámpagos. En tales circunstancias, sólo deben efectuarse llamadas urgentes breves. Incluso si ha tomado medidas de protección para limitar el riesgo de sobretensión en sus locales, es imposible obtener una protección absoluta contra las tormentas eléctricas.
- Si sospecha un escape de gas, notifíquelo de inmediato, pero utilice un teléfono lejos del lugar incriminado. Los contactos eléctricos del teléfono pueden provocar una pequeña chispa y, aunque sea poco probable, cabe la posibilidad de que esta chispa inflame fuertes concentraciones de gas.
- No introduzca nunca objetos de ningún tipo en los orificios del módulo, ya que pueden entrar en contacto con puntos de voltaje peligrosos o provocar cortocircuitos que podrían causar descargas eléctricas. Nunca derrame líquidos sobre el módulo. No obstante, si esto sucediera, solicite la intervención del personal técnico especializado.
- Para reducir el riesgo de descargas eléctricas, no desarme nunca el módulo, pues no existen piezas que el usuario pueda reparar. Si abre el aparato, usted se expone a voltajes peligrosos y, además, un montaje incorrecto de las piezas puede provocar descargas eléctricas al utilizar el módulo.

Mantenimiento

Antes de limpiarlo, desconecte el cable. No utilice detergentes líquidos ni aerosoles. Use un trapo húmedo solamente.

Desconecte el módulo y solicite la intervención del personal técnico especializado en los siguientes casos:

- si se ha derramado líquido en el módulo;
- si el módulo ha sido expuesto a la lluvia o al agua;
- si se ha dejado caer el módulo o si se ha dañado la caja;
- si nota cambios particulares en el funcionamiento del módulo.

Marca CE

La marca "CE" que muestra este equipo garantiza que la unidad cumple las directrices incluidas en <http://support.avaya.com/elmodocs2/DoC/>.

Declaración de conformidad

Para descargar la Declaración de conformidad de este equipo, visite <http://support.avaya.com/elmodocs2/DoC/> y haga clic en el vínculo del terminal correspondiente.

CONSERVE ESTAS INSTRUCCIONES



Cuando vea este símbolo de advertencia en el producto, consulte el manual de usuario disponible en la Web para obtener más información al respecto antes de proseguir.

I

Precauzioni importanti per la sicurezza

Questo modulo funziona soltanto se collegato a un sistema DEFINITY.

L'apparecchio è stato prodotto dedicando la massima attenzione al rispetto degli standard di qualità. La sicurezza costituisce l'aspetto principale della progettazione dei singoli componenti. Anche l'utente è tuttavia responsabile per l'efficacia di tali misure di sicurezza.

Leggere con attenzione le indicazioni contenute in questa pagina e nella successiva per poter sfruttare a fondo l'apparecchio sin dal primo momento. Conservare le stesse indicazioni per un uso successivo.

Attenzione

Questo apparecchio NON è adatto per abitazioni private ma è destinato ESCLUSIVAMENTE ad applicazioni di tipo professionale.

L'apparecchio non è stato progettato per essere utilizzato su reti pubbliche.

Uso

Per l'uso del modulo, seguire sempre le presenti precauzioni per la sicurezza, in modo da ridurre il rischio di incendi, folgorazioni e pericoli per le persone.

- Leggere attentamente tutte le istruzioni.
- Seguire tutte le avvertenze e le istruzioni riportate sul modulo.
- Il modulo può essere pericoloso se immerso in acqua. Per evitare il pericolo di folgorazioni, non usarlo quando si è bagnati. Se il modulo dovesse cadere accidentalmente in acqua, non tentare di recuperarlo prima di aver scollegato il cavo di linea dalla presa modulare, dopodiché richiederne la sostituzione al personale addetto alla manutenzione.
- Evitare di usare il telefono durante i temporali, in quanto si rischia di rimanere fulminati. Le eventuali chiamate urgenti durante i temporali devono essere molto brevi. Anche se sono stati installati dispositivi di protezione contro i fulmini e le sovracorrenti, una protezione assoluta è impossibile.
- Per segnalare perdite di gas, usare il telefono lontano dall'area interessata. I contatti elettrici del telefono potrebbero causare una minuscola scintilla e la conseguente deflagrazione del gas (anche se si tratta d'un caso molto raro).
- Evitare di inserire oggetti di qualsiasi tipo all'interno dell'apparecchio attraverso le scanalature del modulo, perché tali oggetti potrebbero venire a contatto con parti in tensione o causare cortocircuiti con conseguente rischio di folgorazioni. Evitare di versare liquidi di qualsiasi tipo sul modulo. Qualora ciò accadesse, rivolgersi a personale di manutenzione specializzato.
- Per ridurre il rischio di folgorazioni, evitare di smontare il modulo. Non vi sono parti sottoponibili a manutenzione da parte dell'utente. L'apertura o lo smontaggio dei coperchi può esporre l'utente a tensioni pericolose; se il modulo non viene rimontato correttamente, esiste il pericolo di folgorazioni quando viene usato.

Manutenzione

Prima di pulirlo, scollegare il cavo di linea. Non usare detergenti liquidi o in aerosol. Pulire con un panno umido.

Scollegare il modulo. Rivolgersi a personale di manutenzione specializzato nei seguenti casi:

- Se sono penetrati liquidi nel modulo.
- Se il modulo è stato esposto a pioggia o acqua.
- Se il modulo è caduto o ha subito danni esternamente.
- Se si verifica un netto cambiamento nelle prestazioni del modulo.

Contrassegno CE

Il contrassegno "CE" riportato sull'apparecchio indica che l'unità è conforme alle direttive elencate all'indirizzo <http://support.avaya.com/elmodocs2/DoC/>.

Dichiarazione di conformità

Per effettuare il download della dichiarazione di conformità (DoC) della presente apparecchiatura, accedere all'indirizzo <http://support.avaya.com/elmodocs2/DoC/> e fare clic sul collegamento del relativo terminale.

CONSERVARE LE PRESENTI ISTRUZIONI



In presenza di questo simbolo d'avvertenza sul prodotto consultare la guida dell'utente disponibile in rete per ulteriori informazioni prima di procedere.

Belangrijke veiligheidsvoorschriften

Dit module kan enkel worden aangesloten op een DEFINITY-systeem.

Bij de fabricage van uw module is de grootst mogelijke zorg besteed aan de kwaliteit van het product. Veiligheid is bij de ontwikkeling van alle toestellen een uiterst belangrijke factor. Veiligheid is echter ook uw EIGEN verantwoordelijkheid.

Hier volgt een aantal nuttige tips. Lees ze aandachtig door. Met deze aanwijzingen kunt u optimaal gebruik maken van uw nieuwe module. Bewaar deze tips om ze later opnieuw te kunnen raadplegen.

Waarschuwing

Deze apparatuur is NIET bestemd voor huiselijk gebruik. De apparatuur is UITSLUITEND bedoeld voor bedrijfsmatige toepassingen.

De apparatuur werkt NIET in openbare netwerken.

Gebruik

Als u gebruik maakt van de module moet u altijd de volgende voorzorgsmaatregelen in acht nemen om het gevaar van brand, een elektrische schok of verwondingen te voorkomen.

- Lees alle instructies door en zorg dat u ze begrijpt.
- Volg alle waarschuwingen en instructies op die op de module zijn aangegeven.
- Het is gevaarlijk om deze module in water onder te dompelen. Om het risico van een elektrische schok te vermijden, moet u de module niet gebruiken als u nat bent. Als de module per ongeluk in het water valt, verwijder dan eerst de stekker uit het telefoonstopcontact. Haal de module dan pas uit het water. Neem vervolgens contact op met de onderhoudsdienst voor een vervangend toestel.
- Vermijd het gebruik van de telefoon als het dichtbij onweert. Blikseminslag kan een elektrische schok veroorzaken. Houd urgente gesprekken zo kort mogelijk. Alhoewel er bij uw bedrijf beschermende maatregelen getroffen kunnen zijn die moeten voorkomen dat elektrische spanningspieken doordringen, is een volledige bescherming tegen blikseminslag niet mogelijk.
- Als u vermoedt dat er sprake is van een gaslek, meldt dit dan direct, maar gebruik een telefoon die zich buiten het bereik van het lek bevindt. De elektrische contacten in de telefoon zouden een klein vonkje kunnen afgeven. Hoewel de kans klein is, kan dit vonkje sterke gasconcentraties tot ontploffing brengen.
- Duw nooit voorwerpen door openingen in de behuizing naar binnen. Ze kunnen in aanraking komen met onderdelen die onder spanning staan en kunnen kortsluiting tussen onderdelen veroorzaken, waardoor het gevaar van een elektrische schok ontstaat. Voorkom dat er op de module vloeistof wordt gemorst. Als er vloeistof is gemorst, neem dan contact op met de onderhoudsdienst.
- Haal de module niet uit elkaar, dit kan namelijk een elektrische schok veroorzaken. Reparatie is voorbehouden aan de onderhoudsdienst. Door het openen of verwijderen van de behuizing kunt u worden blootgesteld aan gevaarlijke spanningen. Als de module op een onjuiste wijze in elkaar is gezet, kan het gebruik ervan een elektrische schok veroorzaken.

Onderhoud

Voordat u de module schoonmaakt, moet u de stekker uit het telefoonstopcontact trekken. Gebruik geen vloeibare schoonmaakmiddelen of schoonmaakmiddelen uit spuitbussen. Gebruik voor het schoonmaken een vochtige doek.

Trek de stekker uit het telefoonstopcontact. Neem in de volgende gevallen altijd contact op met de onderhoudsdienst:

- Er is vloeistof in de module terechtgekomen.
- De module is blootgesteld aan regen of water.
- De module is gevallen of de behuizing is beschadigd.
- De module werkt duidelijk minder goed dan voorheen.

CE-keurmerk

Het "CE"-keurmerk dat is bevestigd op deze apparatuur, duidt aan dat de eenheid voldoet aan de richtlijnen die worden vermeld op <http://support.avaya.com/elmodocs2/DoC/>.

Declaration of Conformity

Als u de Declaration of Conformity (DoC) voor deze apparatuur wilt downloaden, gaat u naar <http://support.avaya.com/elmodocs2/DoC/> en klikt u op de koppeling voor de betreffende terminal.

BEWAAR DEZE INSTRUCTIES



Indien het product voorzien is van het volgende waarschuwingssymbool, raadpleeg dan, alvorens u verder gaat, voor meer informatie de handleiding die beschikbaar is op het web.

Avisos importantes de segurança

Este módulo pode ser conectado apenas a um Sistema DEFINITY

A fabricação do seu novo módulo recebeu o máximo de atenção em relação aos padrões de qualidade. A segurança é um fator importante no projeto de cada aparelho. A segurança, contudo, é também SUA responsabilidade.

Leia cuidadosamente as dicas úteis descritas abaixo e nas próximas páginas. Estas sugestões permitirão o aproveitamento integral do seu novo módulo. Depois, guarde estas dicas para uso posterior.

Aviso

Este equipamento NÃO é para uso residencial. Destina-se APENAS a sistemas empresariais.

Ele NÃO opera em redes públicas.

Uso

Ao usar seu módulo, as precauções de segurança abaixo devem ser sempre seguidas para reduzir o risco de incêndio, choque elétrico e ferimentos a pessoas.

- Leia e entenda todas as instruções.
- Siga todos os avisos e instruções marcados no módulo.
- Este módulo pode representar um risco se imerso em água. Para evitar a possibilidade de choque elétrico, não use se você estiver molhado. Se, acidentalmente, você deixar o módulo cair na água, não tente recuperá-lo antes que você tenha desconectado o cabo de linha da tomada modular. Em seguida, chame o pessoal de serviços para pedir uma substituição.
- Evite usar o telefone durante tempestades elétricas na sua área imediata. Há um risco de choque elétrico devido a raios. As chamadas de urgência devem ser breves. Mesmo que tenham sido tomadas medidas de proteção para limitar a entrada de picos elétricos em sua empresa, uma proteção absoluta contra raios é impossível.
- Se você suspeitar de um vazamento de gás, notifique imediatamente, mas use um telefone que esteja longe da área em questão. Os contatos elétricos do telefone poderiam gerar uma diminuta faísca. Embora improvável, é possível que esta faísca conseguisse inflamar pesadas concentrações de gás.
- Nunca introduza objetos de qualquer espécie no equipamento através das ranhuras da cobertura externa, pois elas podem tocar em pontos de voltagens perigosas ou provocar curto-circuitos em partes que podem resultar em um risco de choque elétrico. Nunca derrame líquido de espécie alguma sobre o módulo. Se, contudo, um líquido for derramado, requisiite serviços ao pessoal de serviços.
- Para reduzir o risco de choque elétrico, não desmonte este módulo. Não há nenhuma parte que possa ser manuseada pelo usuário. A abertura ou remoção das coberturas pode expô-lo a voltagens perigosas. Uma montagem incorreta pode provocar um choque elétrico quando o módulo para subsequentemente usado.

Cuidados

Antes de limpar, desconecte o cabo de linha. Não use produtos de limpeza líquidos ou em aerosol. Use um pano úmido para a limpeza.

Desconecte o módulo e não deixe de requisitar os serviços de um pessoal qualificado quando existirem estas condições:

- Se um líquido foi derramado no módulo.
- Se o módulo foi exposto a chuva ou água.
- Se o módulo caiu no chão ou a cobertura externa sofreu danos.
- Se você perceber uma nítida mudança no desempenho do módulo.

A etiqueta CE

A etiqueta "CE" afixada neste equipamento significa que a unidade está de acordo com as diretrizes encontradas em <http://support.avaya.com/elmodocs2/DoC/>.

Declaração de conformidade

Para fazer o download da Declaração de conformidade (DoC) relativa a este equipamento, visite <http://support.avaya.com/elmodocs2/DoC/> e clique no link do terminal apropriado.

GUARDE ESTAS INSTRUÇÕES



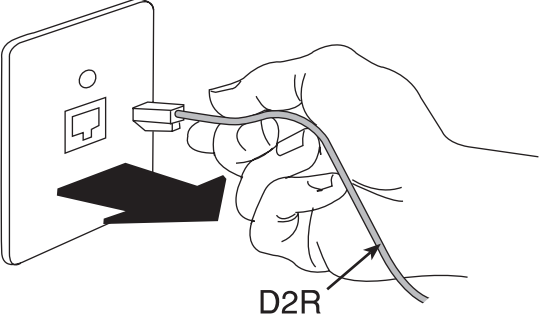
Quando você encontrar este símbolo de advertência no produto, consulte o manual do usuário disponível na Web.

Power Requirements

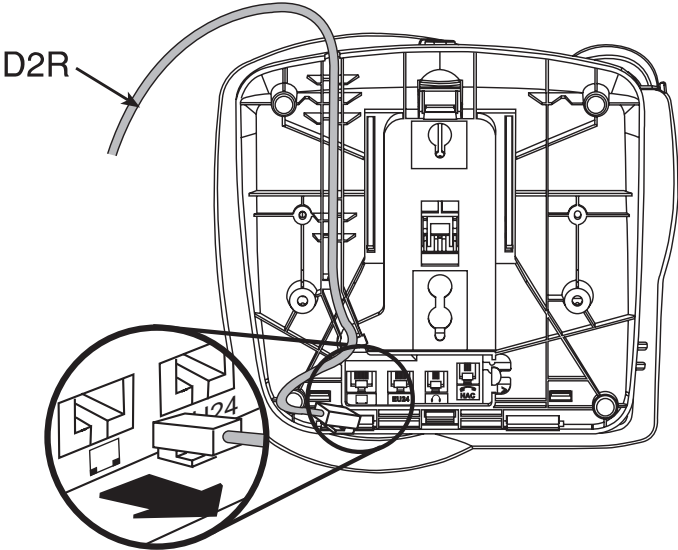
The 200-type modules and 201-type modules require the Avaya 1151-type power supply.

Installation

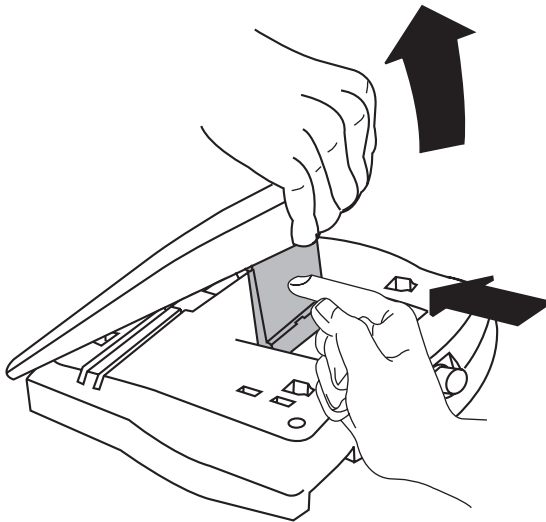
1



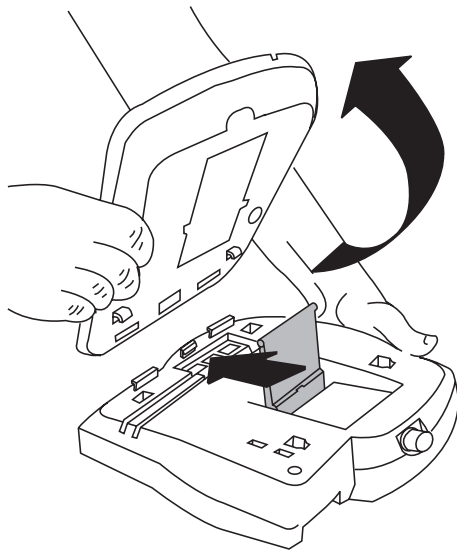
2



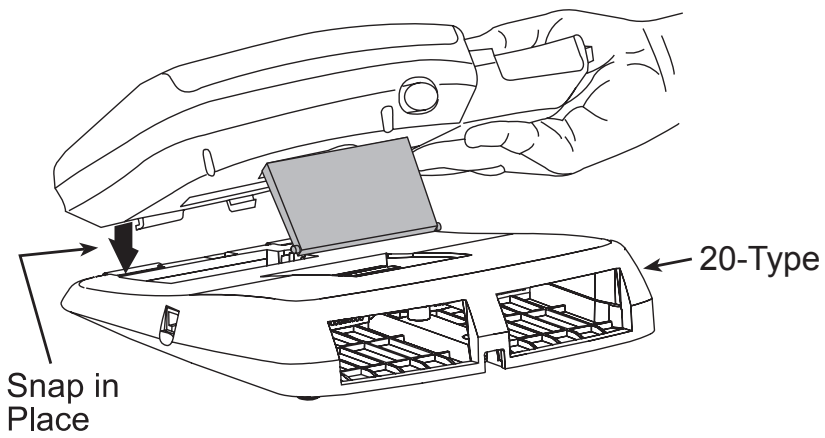
3



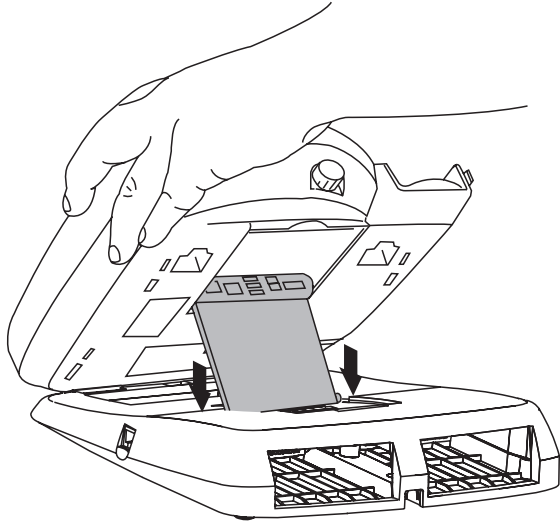
4



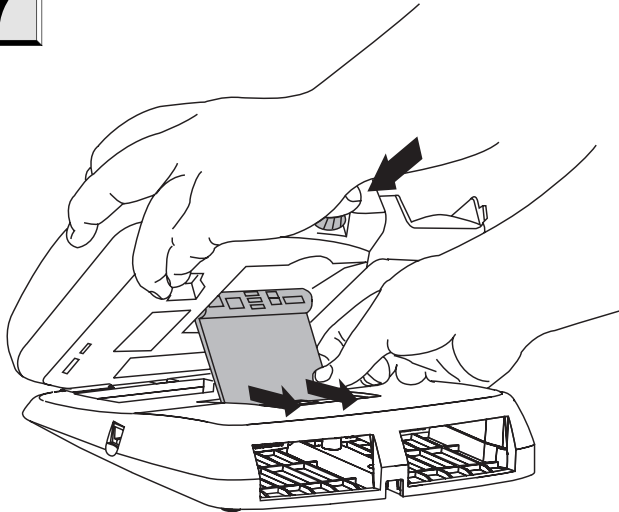
5



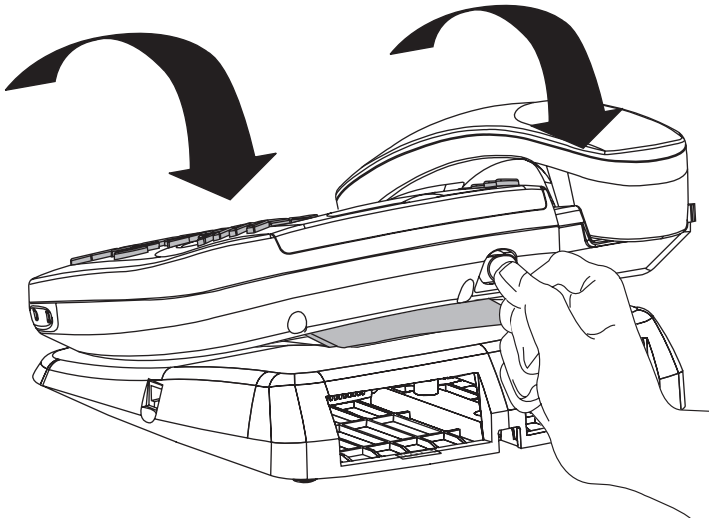
6



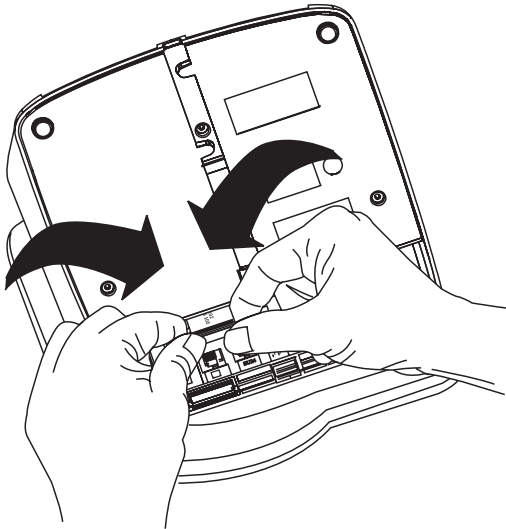
7



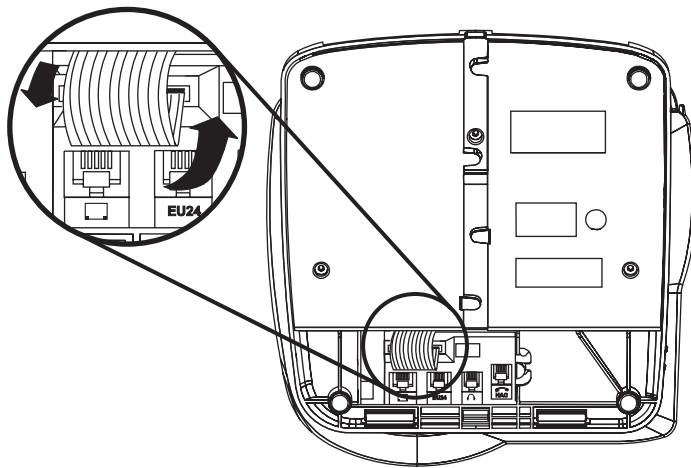
8



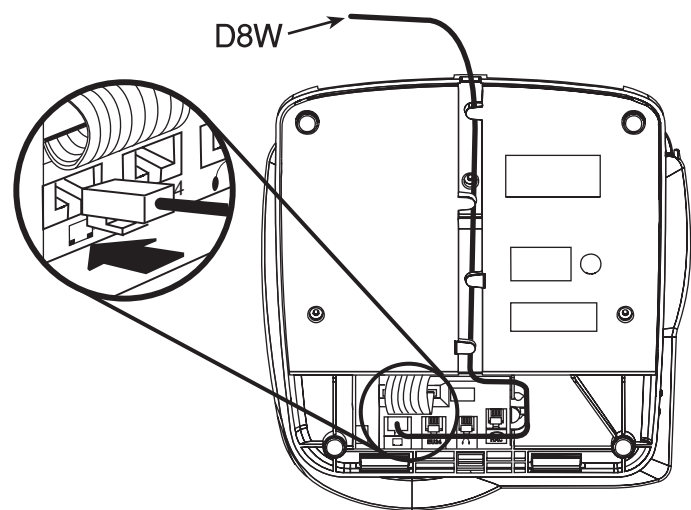
9



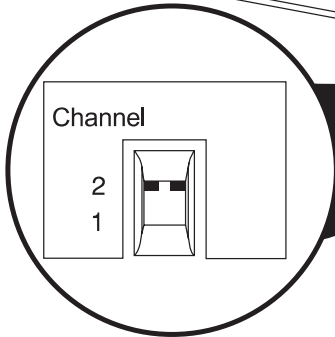
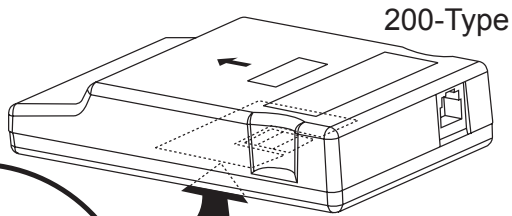
10



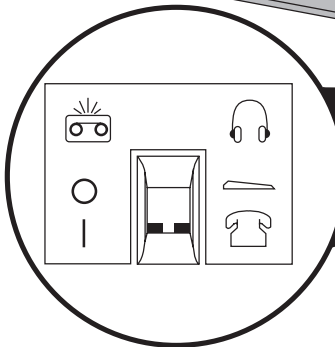
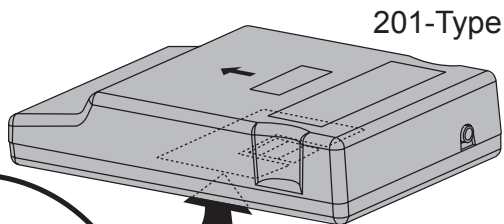
11








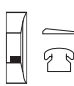


12



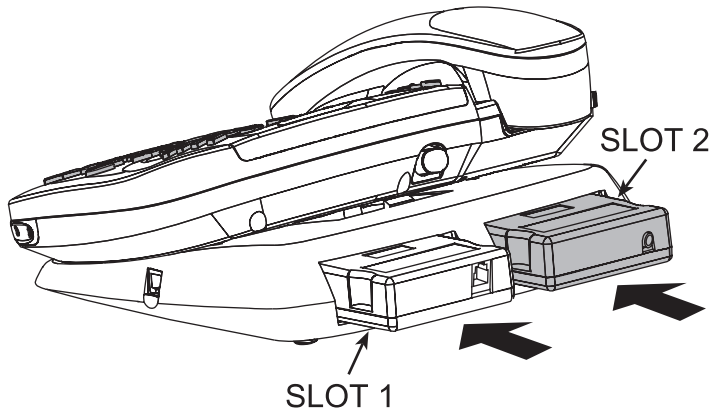
To Use:	Set Both Switches To:
Same line	1
Separate lines	2



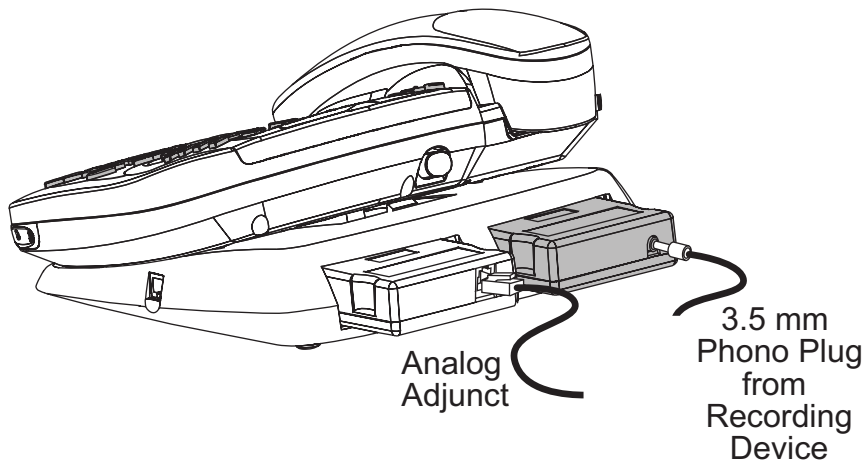
To:	Set Switch To:
Turn recording beep  on	
Turn recording beep  off	
Use  on 20-type	
Use  on 2420	

⚠ WARNING:

Unplug the line cord and power cord before installing modules.

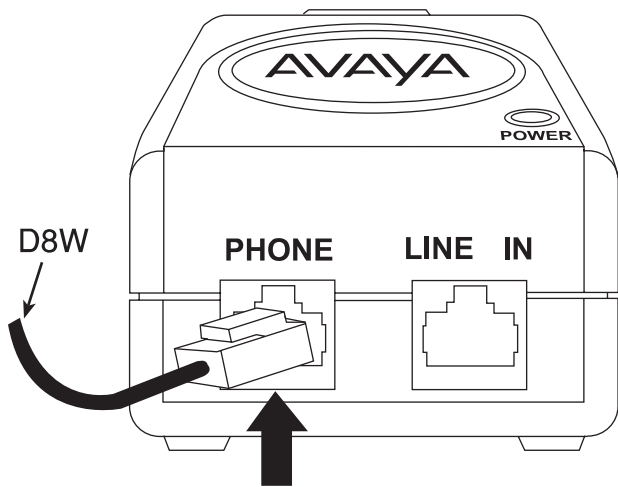
13**Supported Module Combinations**

Slot 1	Slot 2
200-Type	--
200-Type	200-Type
200-Type	201-Type
201-Type	--

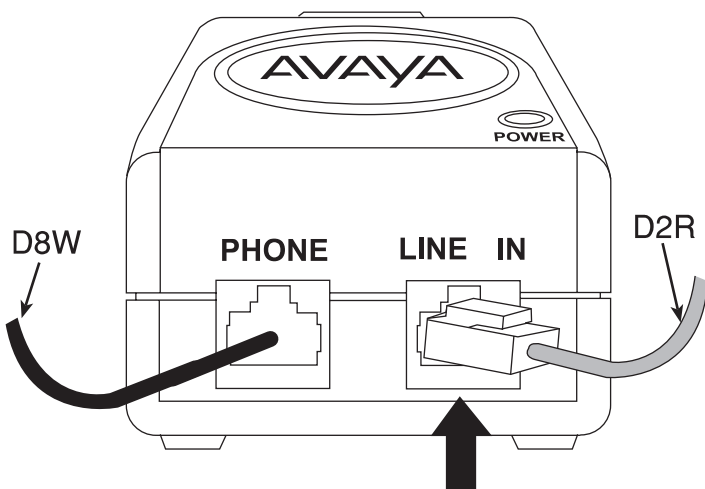
14**⚠ WARNING:**

- Analog adjuncts and the recording device must be co-located with the 2420 Telephone and 20-type stand.
- The distance between the 200-type module and the analog adjunct should not exceed 3 meters in the EU countries.
- The distance between the 201-type module and the recording device should not exceed 200 feet/60.96 meters.
- For the 201-type module, the record output impedance is approximately 600 Ohms, and the output channel is isolated from the telephone via a voice transformer that meets the UL 60950 Dielectric breakdown requirement of 1,000 VRMS for one minute.

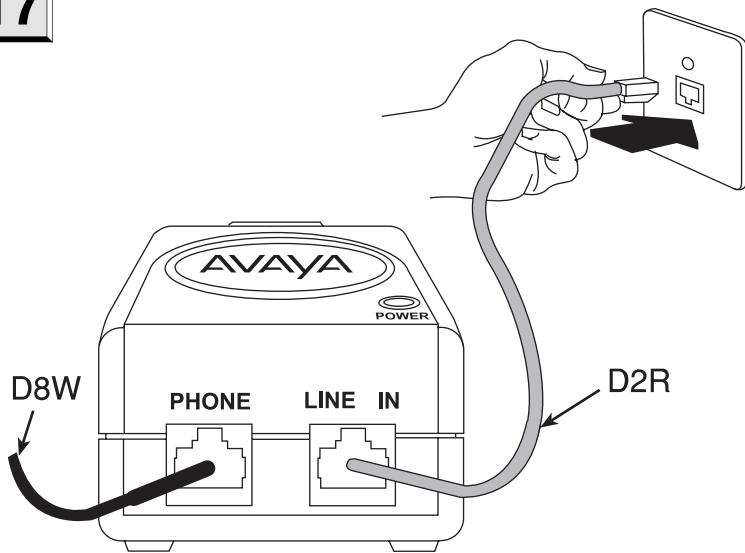
15



16



17



18

